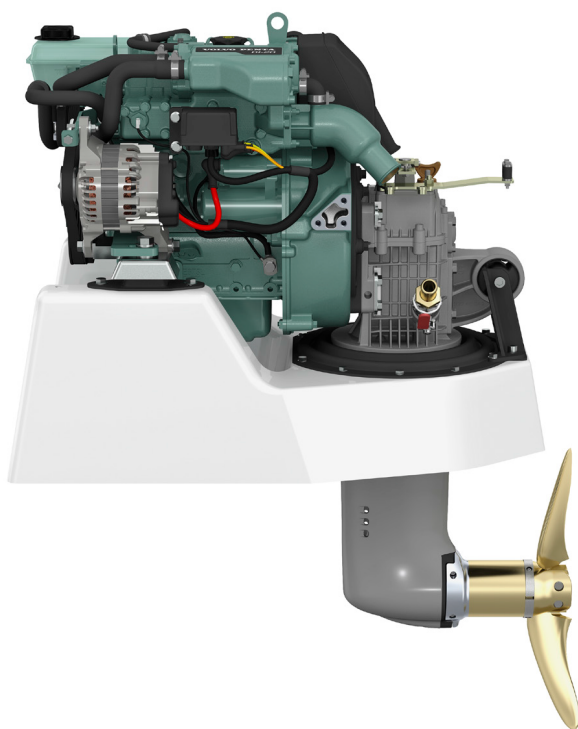




VOLVO PENTA

Via dell'Avena, 18 30175 Marghera (VE) +39 041931833 info@vio.it

D1-20 130S



SPECIFICHE TECNICHE

Designazione motore	D1-20 130S
Potenza all'albero motore	13.8 (18.8) kW (Hp)
Potenza all'asse elica	13.3 (18.0) kW (Hp)
Regime di giri/min	2800-3200
Cilindrata	0.76 lit
Numero dei cilindri	3
Alesaggio/corsa	67/72 mm
Rapporto di compressione	23.5 : 1
Peso a secco con piedino vela 130S	144 kg
Conformità per le emissioni	BSO, EU RCD Stage II, US EPA Tier 3
Potenza	R5