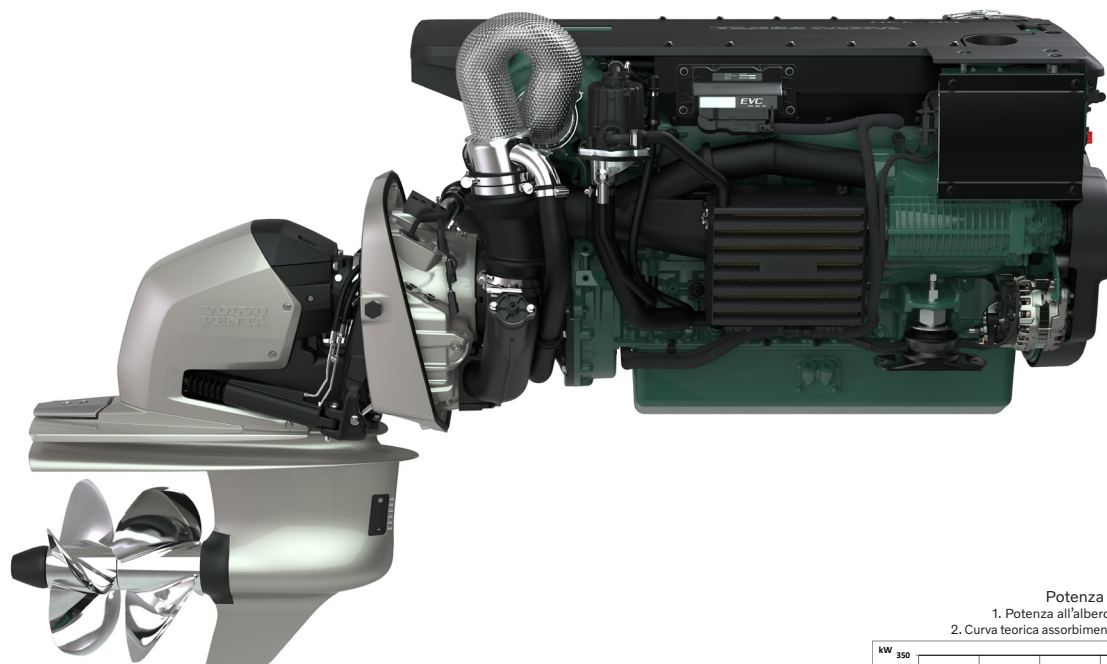


VOLVO PENTA AQUAMATIC DUOPROP

D6-400/440 DPI

5.5 litri, 6 cilindri in linea

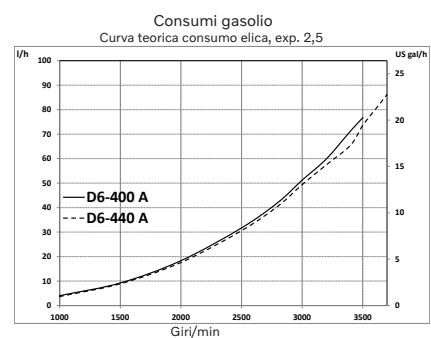
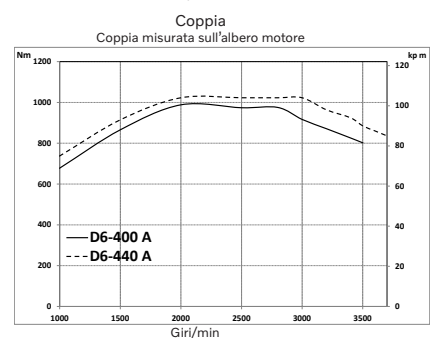
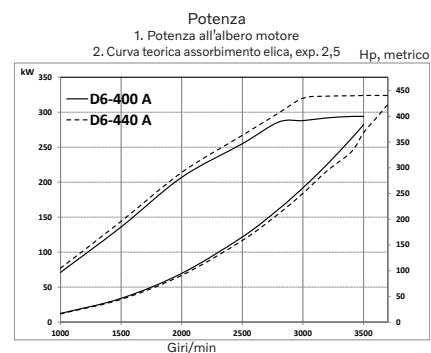


Dati Tecnici

Designazione del prodotto	D6-400 A	D6-440 A
Potenza all'albero motore, kW (Hp)	294 (400)	324 (440)
Potenza all'asse elica, kW (Hp)	282 (384)	311 (423)
Regime di giri/min	3500	3700
Cilindrata, l	5.50	5.50
Configurazione cilindri	sei in linea	sei in linea
Alimentazione	Turbo, aftercooler, compressore volumetrico	
Potenza	R5*	R5*
Peso a secco con DPI, kg	790	790
Eliche serie	H2 - H10	H2 - H10
Rapporto di riduzione	1.69:1	1.69:1
Tensione	12V o 24V	12V o 24V
Conformità per le emissioni	IMO NOx, EU RCD Stage II, US EPA Tier 3	
Speed range, Nodi	25 - 50	25 - 50

Dati Tecnici secondo ISO 8665. Potere calorifico minimo 42.700 kJ/kg e densità di 840 g/litro alla temperatura di 15°C. Combustibili reperibili in commercio potrebbero discostarsi da queste specifiche, ciò influenzerà la potenza del motore ed i consumi gasolio.

*R5. Per applicazioni da diporto, può essere usato per imbarcazioni plananti ad alta velocità in applicazioni commerciali.



D6-400/440 DPI

5.5 litri, 6 cilindri in linea

Descrizione tecnica

Monoblocco e testa cilindri

- Monoblocco e testa cilindri realizzati in ghisa
- Monoblocco rinforzato
- 4 valvole per cilindro con regolazione del gioco idraulica
- Doppio albero a camme in testa
- Pistoni raffreddati a olio con due fasce elastiche e un anello raschiaolio
- Camicie cilindri integrate
- Albero motore a sette cuscinetti
- Distribuzione albero a camme estremità posteriore

Supporti motore

- Supporti motore elastici

Impianto di lubrificazione

- Filtro olio a passaggio totale e by-pass separato e sostituibile
- Radiatore olio cilindrico raffreddato ad acqua di mare
- Sensori di livello e temperatura dell'olio
- Separatore centrifugo olio/aria di ventilazione, senza necessità di manutenzione

Impianto di alimentazione

- Impianto di iniezione common rail, 2000 bar
- Impianto di trattamento centralizzato a controllo elettronico (EMS – Engine Management System)
- Sensore di pressione del carburante che indica l'ostruzione dei filtri carburante
- Singolo filtro carburante fine di tipo avvitabile, dotato di separatore d'acqua e allarme di presenza acqua nel carburante

Impianto di aspirazione dell'aria e di scarico

- Compressore a cinghia dotato di silenziatore
- Filtro dell'aria con cartuccia sostituibile
- Ventilazione dei gas del basamento nell'aspirazione dell'aria
- Gomito o riser di scarico
- Turbocompressore, raffreddato ad acqua dolce
- Allarme perdita acqua di mare

Impianto di raffreddamento

- Raffreddamento ad acqua dolce regolato con termostato
- Scambiatore di calore tubolare raffreddato ad acqua di mare
- Impianto di raffreddamento predisposto per uscita d'acqua calda
- Pompa a girante dell'acqua di mare
- Filtro dell'acqua di mare montato sul motore

Impianto elettrico

- Alternatore per motori marini (12 V / 150 A o 24 V / 80 A) predisposto per la Pulse Width Modulation (PWM)
- Fusibili automatici per il motore, la distribuzione e l'EVC
- Interruttore di arresto ausiliario nella parte anteriore del motore
- Motore disponibile a 12 V o 24 V
- Fusibili e collegamenti elettrici presenti all'interno della stessa scatola di collegamento sul motore

Electronic Vessel Control (EVC)

- Totale integrazione tra i motori, i componenti elettronici e le funzioni EVC con il Glass Cockpit

- Steer-by-wire
- Innesto marcia e accelerazione elettronici di serie
- Comando bassa velocità di serie
- Opzione con joystick per le installazioni gemellari
- Autopilota con Joystick Driving opzionale
- Dynamic Positioning System opzionale per le installazioni gemellari
- Assistenza per l'app Easy Connect
- Assistente di manutenzione con avviso di servizio

Trasmissione

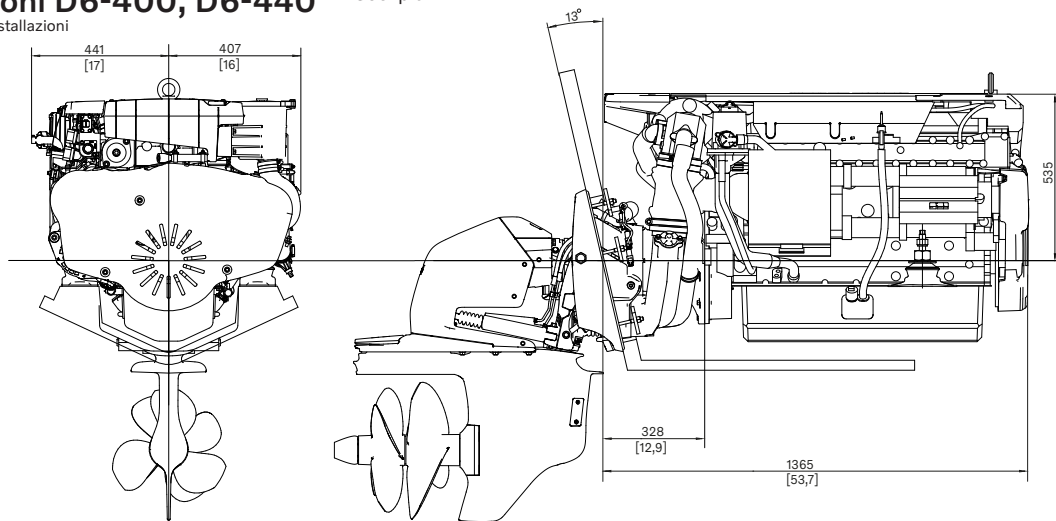
- Completa di piastra per lo specchio di poppa e componenti necessari per l'installazione
- Angolo massimo d'inclinazione 45° (regolabile)
- Anodi protettivi di alluminio per prevenire la corrosione
- Funzione kick-up integrata per ridurre i danni possibili nel caso la trasmissione urti un ostacolo sommerso
- Power Trim con pulsante di comando singolo su installazioni gemellari
- Impianto di aspirazione e scarico dell'acqua completamente integrato
- Sistema con innesto marce idraulico e modalità bassa velocità di serie
- Sensore di presenza acqua nell'olio
- Sensore di basso livello dell'olio
- Compatibile con 12 V o 24 V
- Eliche della serie H, isolate per prevenire la corrosione e dotate di taglialenze di serie
- Sensore di acqua nei soffietti
- Impianto timoneria e trim idraulico riempito d'olio alla consegna
- Filtro dell'olio per una durata di servizio migliore

Optional

- U.S.C.G./MED (SOLAS)

Dimensioni D6-400, D6-440

Non valide per installazioni



Non tutti i modelli prodotti o l'equipaggiamento standard e gli accessori, sono disponibili in tutti i paesi. Il motore illustrato potrebbe essere non completamente identico ai motori di serie.

Rivolgetevi al più vicino concessionario Volvo Penta per maggiori informazioni sui motori Volvo Penta e sulle apparecchiature opzionali/gli accessori, o visitate www.volvopenta.com

VOLVO PENTA

AB Volvo Penta

SE-405 08 Göteborg, Sweden
www.volvopenta.com



iOS



Android

Scaricate la App di localizzazione dei concessionari Volvo Penta per iPhone o Android